

**Tauchmotorpumpe mit Mantelkühlung
für Klar- und Schmutzwasser,
geeignet für den Dauerbetrieb.**

C135 W

Einsatz

Be- und Entwässerungsaufgaben in sauberem oder verschmutztem Wasser als Umwälzpumpe für Gartenteiche, Springbrunnen und Bachläufe, zur Trockenhaltung von Gruben, Schächten, Räumen. Absenkung von Oberflächenwasser. Noteinsatz bei Überflutungen. Durch den Kühlmantel mit oberliegendem Druckanschluss ist eine ausreichende Motorkühlung auch bei niedrigem Wasserstand (Schlürfbetrieb) gewährleistet.

Aufstellung: stationär oder transportabel.

Fördermedium: Klar- oder Schmutzwasser mit Festanteilen bis 8 mm Korngröße. Max. Temperatur des Fördermediums: 35°C, kurzzeitig bis 60°C.

Betriebsart: Dauerbetrieb (S1).

Bauart

Motorumflutete Tauchmotorpumpe bestehend aus:

Pumpe: Einstufige Kreiselpumpe mit vertikalem Druckanschluss G1.

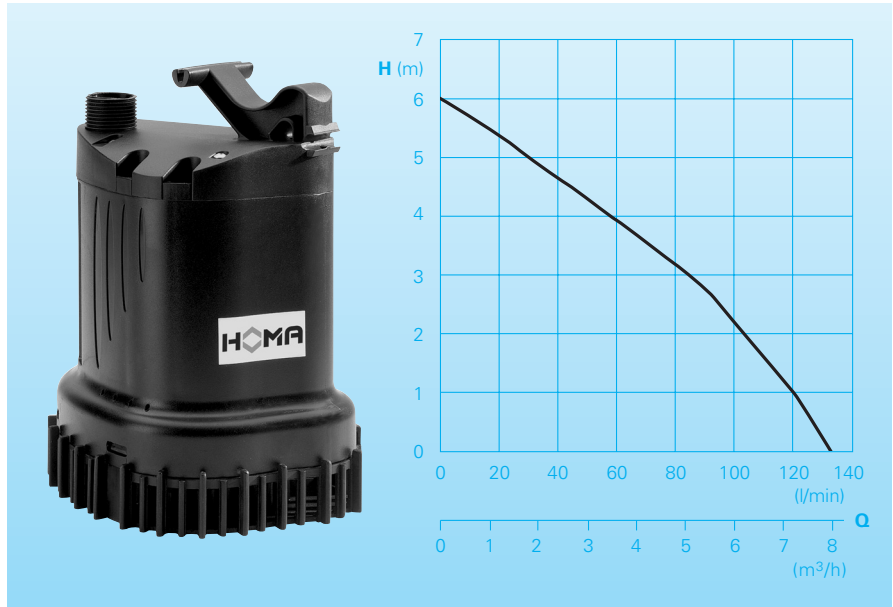
Lauftrad: Freistromrad, freier Durchgang 8 mm, selbstreinigend, bei Lauftradblockierung läuft der Motor mehrmals kurz rückwärts, um die blockierenden Feststoffe freizugeben.

Motor: Spaltrohr-Nassläufermotor, dichtungslos, Rotor und Welle mediumumflutet. Isolationsklasse B, Schutzart IP 68.

Welle/Lagerung: Edelstahl-Keramikwelle, Gleitlager.

Anschlusskabel: H05RN-F3G0,75

Förderleistung



Technische Daten

Pumpentyp	Motorleistung		Spannung 50 Hz (V)	Nenn- strom (A)	Anschluss- kabellänge (m)	Gewicht (kg)
	P ₁ (kW)	P ₂ (kW)				
C135 W	0,14	0,10	230/1Ph	0,9	10 m	3,5

Drehzahl: 2900 U/min

Druckanschluss: G1

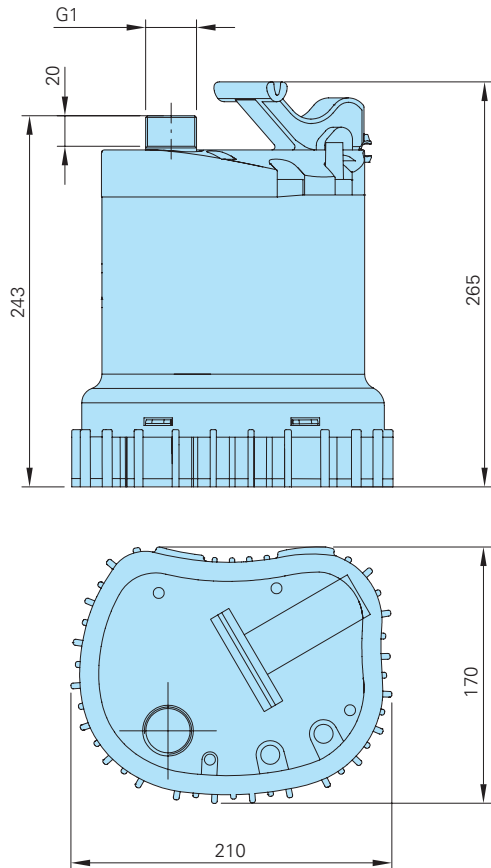
Werkstoffe

Motorgehäuse, Motorwelle, Schrauben	rostfreier Edelstahl
Saugsieb Außengehäuse	schlagfester Kunststoff
Lauftrad	glasfaser verstärkter Kunststoff
Elastomere	NBR

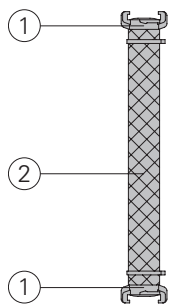
Lieferumfang

Pumpe mit 10 m Anschlusskabel und Netzstecker.

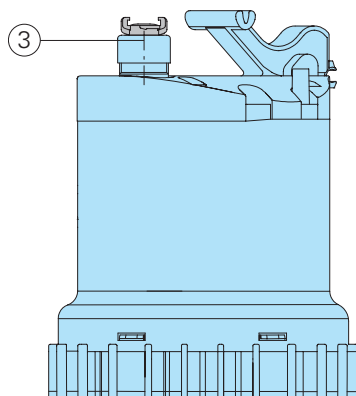
Baumaße (alle Maße in mm)



Zubehör



Bezeichnung	Größe	Art.-Nr.
① Schlauchkupplung, Messing	1"	2003313
② PVC-Schlauch, je m Kunststoff-Spiralschlauch, je m	1" Ø 25 mm	2621000
Schlauchselle	¾"-1"	2302330
③ Festkupplung, Messing	R 1" IG	2005323
○ Fehlerstrom-Schutzschalter 2-polig, Fi 16/0,03 A		1561160



Änderungen im Sinne der technischen Weiterentwicklung vorbehalten!