

Zatapialna pompa niskossąca do wody czystej i zanieczyszczonej

Chromatic C240W Flat

Zastosowanie

Pompa do pompowania czystej lub lekko zabrudzonej wody. Do płaskiego zasysania do ok. 2 mm poziomu resztkowego. Odwadnianie piwnic, osuszanie wykopów, studzienek i pomieszczeń. Usuwanie zanieczyszczonej wody z pomieszczeń piwnicznych (np. umywalki, prysznic, pralki). Opróżnianie zbiorników. Pompa awaryjna w przypadku zalania. Płaszcz chodzący z górnym przyłączem tłocznym zapewnia wystarczające chłodzenie silnika przy niskim poziomie wody (tryb podsysający).

Ustawienie: stacjonarne lub przenośne.

Tłoczone medium: Woda czysta lub zanieczyszczona z ciałami stałymi o uziarnieniu do 3 mm. Maks. temperatura tłoczonego medium: 35°C, krótkotrwale do 60°C.

Tryb pracy: Praca ciągła (S1), temperatura medium 36 - 60°C: Praca przerywana (S3 30%).

Rodzaj konstrukcji

Pompa zatapialna z silnikiem zanurzonym w medium:

Pompa: Jednostopniowa pompa wirnikowa z pionowym przyłączem ciśnieniowym.

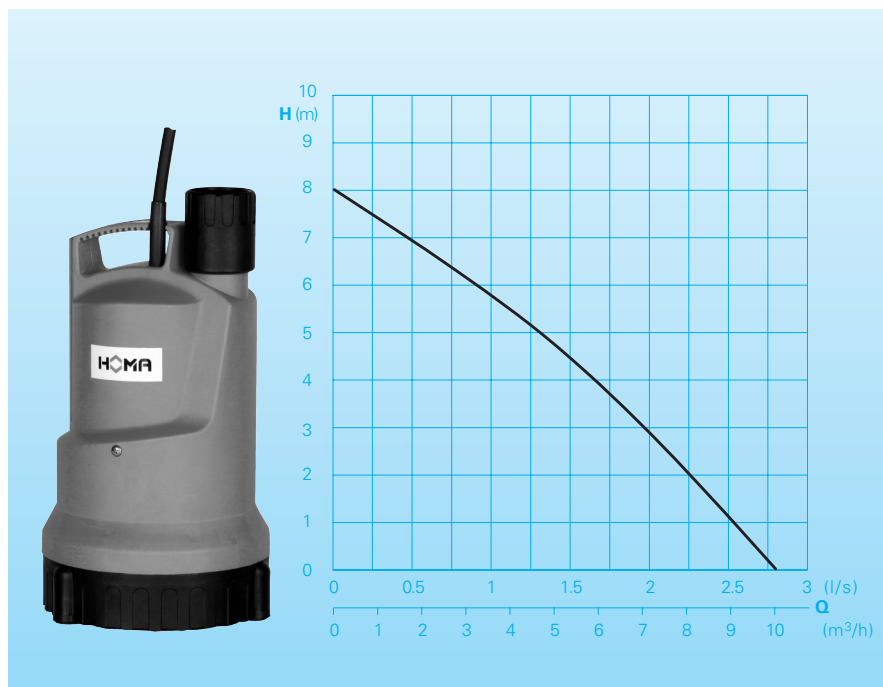
Wirnik: Otwarty wirnik wielołopatkowy, prześwit sferyczny 3 mm.

Silnik: Wodoszczelny silnik zanurzony w medium. Obudowa silnika ze stali nierdzewnej. Klasa izolacji B, stopień ochrony IPX8. Czujnik temperatury do kontroli temperatury w uzwojeniu. Kabel przyłączeniowy: H07RN8-F 3G1.

Wał/łożysko: Stalowy chromowany wał silnika o dużych wymiarach, łożyska toczne smarowane na stałe.

Uszczelka: Uszczelnienie wału z potrójnym pierścieniem uszczelniającym wału i powlekaną ceramicznie powierzchnią uszczelniającą.

Wydajność tłoczenia



Dane techniczne

Rodzaj pompy	Moc silnika P ₁ (kW)	P ₂ (kW)	Napięcie 50 Hz (V)	Prąd znamionowy (A)	Waga (kg)
C240 W Flat	0,50	0,25	230/1Ph	2,2	5,0

Obroty: 2850 obr./min

Przyłącze tłoczne: G 1¼

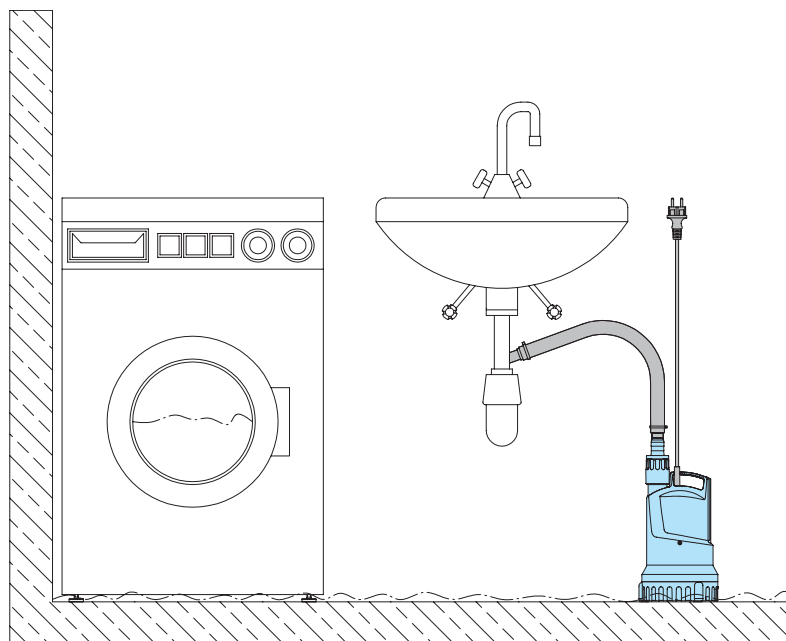
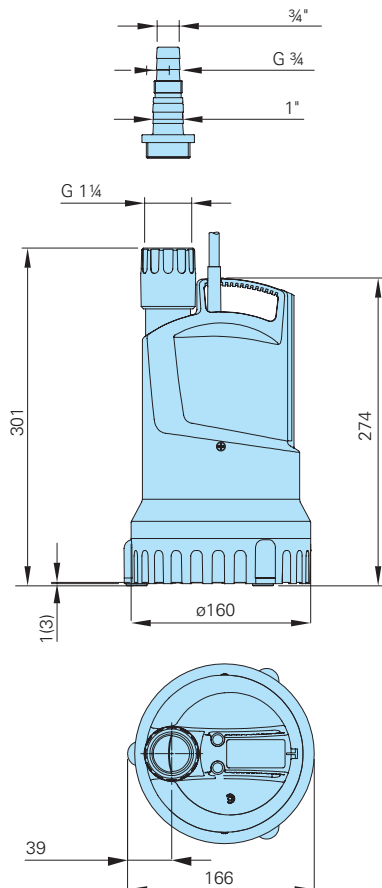
Materiały

Obudowa silnika, wał silnika, śruby	stal szlachetna
Sito ssawne, obudowa zewnętrzna, wirnik, pokrywa ciśnieniowa	odporne na uderzenia tworzywo sztuczne
Elastomery	NBR

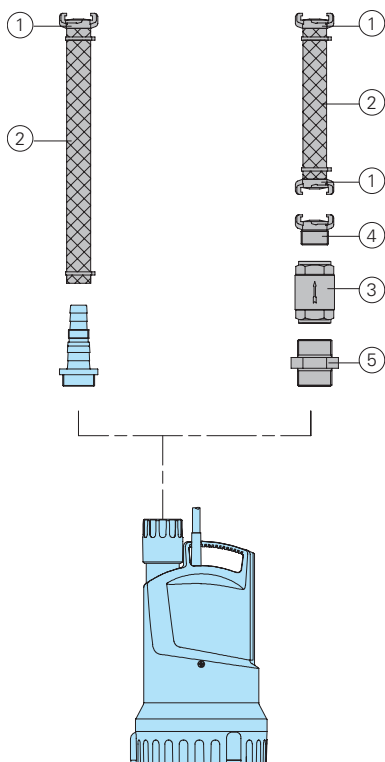
Zestaw zawiera

Pompa z podwójną mufą G 1¼ z pierścieniami uszczelniającymi i przyłączem węża, kablem przyłączeniowym o długości 10 m i wtyczką sieciową.

Wymiary konstrukcyjne i przykład montażu (wszystkie wymiary w mm)



Wyposażenie



Nazwa	Rozmiar	Nr art.
① Przyłącze węża, mosiądz	1"	2003313
	3/4"	2003213
② Wąż PVC, za jeden m	1" Ø 25 mm	2621000
	3/4" Ø 19 mm	2620700
Węża spiralnego z tworzywa sztucznego, za jeden m	1" Ø 25 mm	2632025
	3/4" Ø 19 mm	2632019
Opaska zaciskowa	3/4" - 1"	2302330
③ Zawór zwrotny, mosiądz	R1 1/4"	2009027
④ Złącze sztywne, mosiądz	R1 1/4"	2005413
⑤ Skrętka podwójna, mosiądz	R1 1/4"	2009019
○ Wyłącznik różnicowo-prądowy 2-biegunowy, Fi 16/0,03A		1561160

HOMA
P U M P T E C H N O L O G Y

HOMA-Pompy Sp. z o.o.
ul. Chojnicka 5b 83-210 Zblewo
Tel.: +48 887165656 Fax: +48 583298 009
E-Mail info@homa-pompy.pl
www.homa-pompy.pl