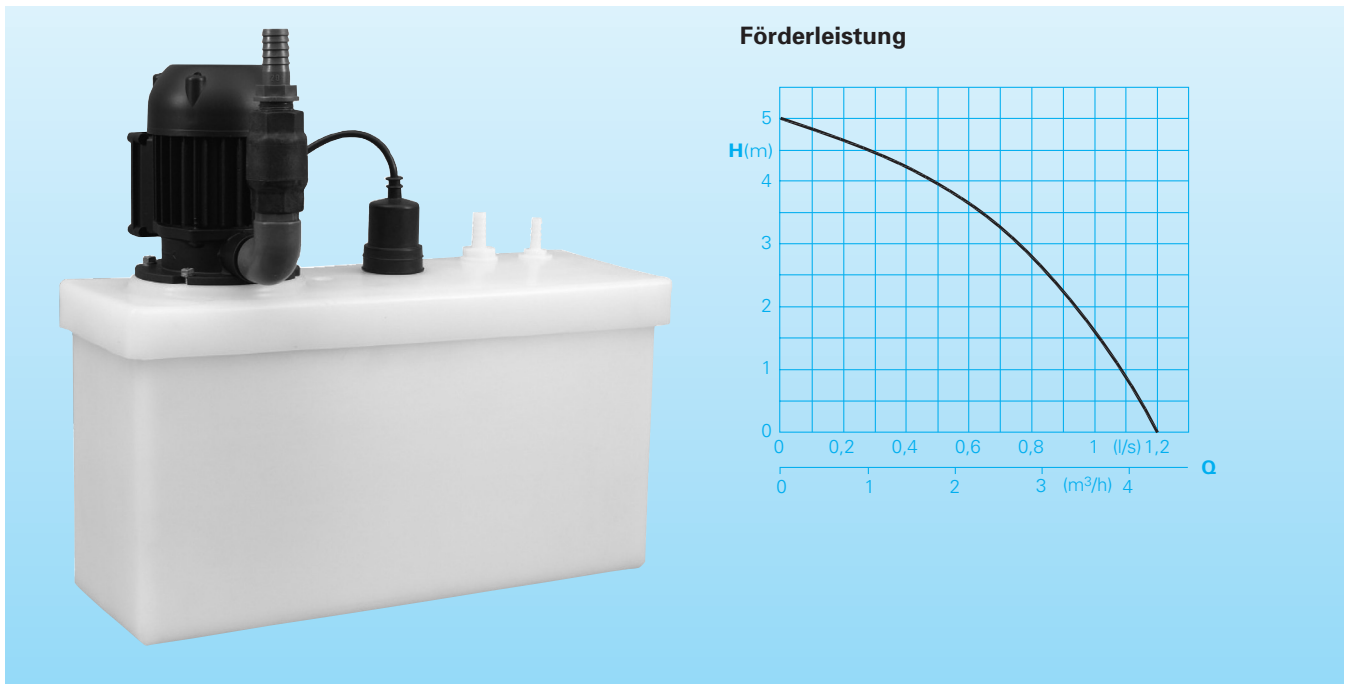


Opvoerinstallatie voor pekkel

Solestar



Toepassing

Pekelwater uit wateronthardingsinstallaties welke onder het riolniveau liggen, dient via een automatische opvoerinstallatie worden verwijderd. De opvoerinstallatie Solestar is een gebruiksklare pompinstallatie voor pekkel die bij terugspoeling van wateronthardingsinstallaties ontstaat.

Deze pekkel wordt opgevangen in verzameltanks en afhankelijk van het niveau in het riool gepompt.

Medium: pekkel en koud water, zoutgehalte ca. 27%.

Max. temperatuur van het medium: 40°C.

Werking: Intermitterend bedrijf.

Technische gegevens

Type	Motorvermogen		Spanning 50 Hz (V)	Nom. stroom (A)	Persaansluiting	Gewicht (kg)
	P ₁ (kW)	P ₂ (kW)				
Solestar	0,16	0,12	230/1Ph	0,7	R 3/4	5,0

Drehzahl: 2900 U/min

Constructie

Aansluitklare pekelopvoerinstallatie bestaande uit:

Reservoir: corrosiebestendig kunststof reservoir, volume 13 liter. Twee bovenliggende toelopen 8 mm/10 mm.

Drukaansluiting 3/4", slangtule incl. terugslagklep.

Pompen/motoren: Afdichtingsloze pomp met open waaier (vrije doorlaat 4 mm).

Motor 230 V/1 fase Isolatieklasse F, beschermklasse IP55.

Niveaubesturing: tegendrukschakelaar met tijdrelais.

Materialien

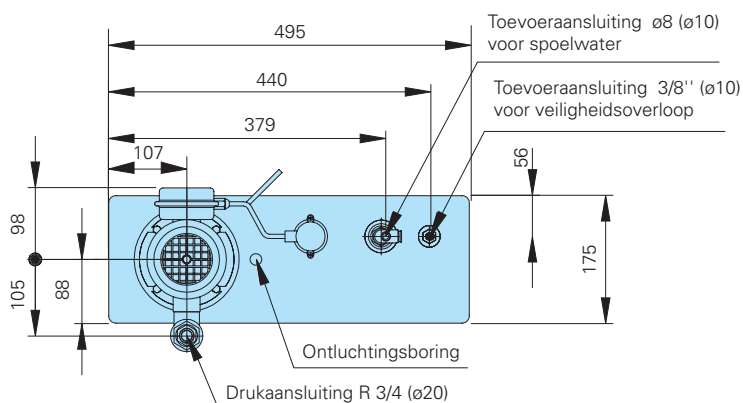
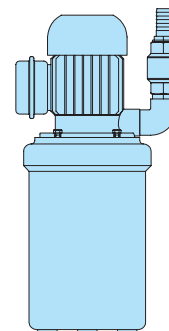
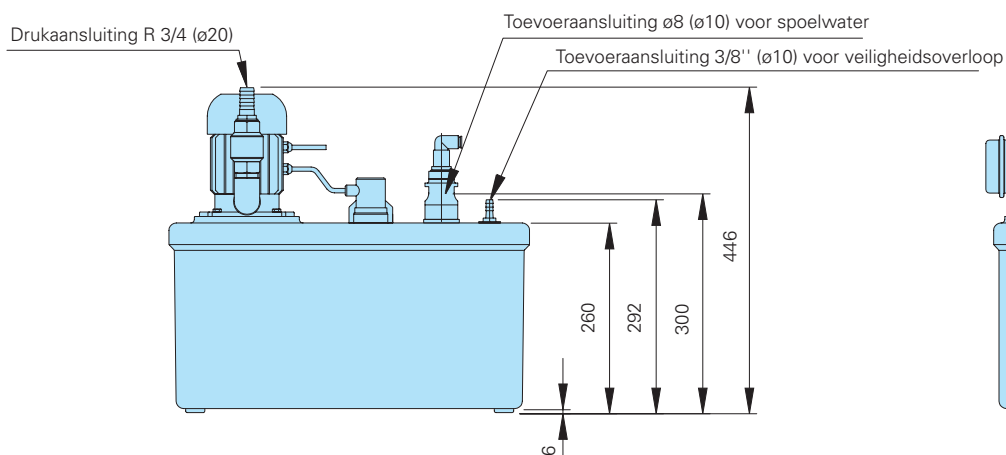
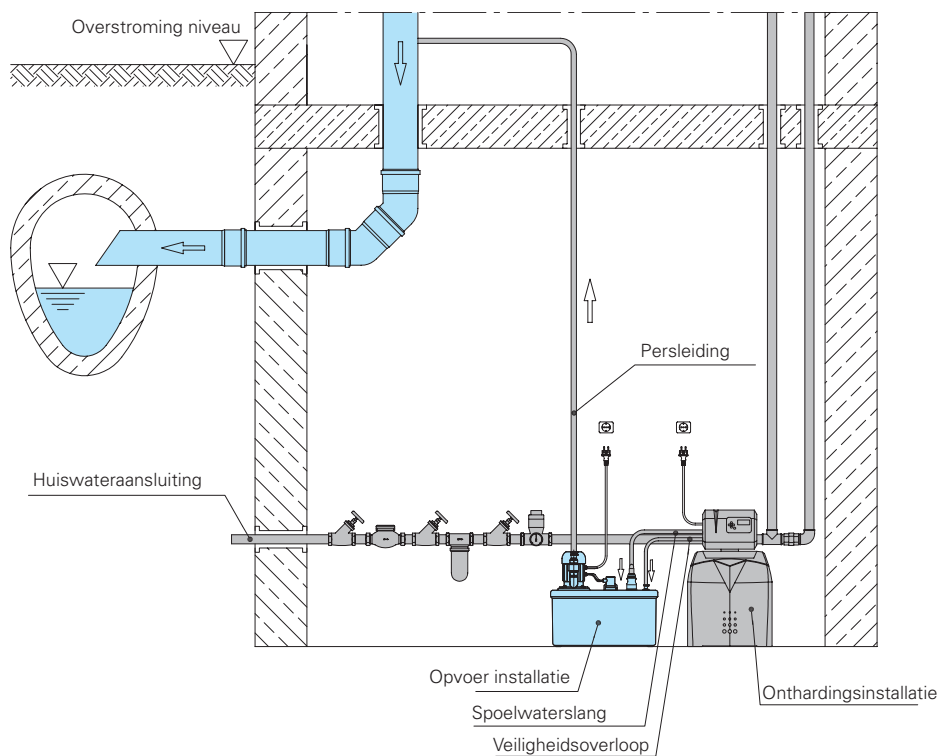
Waaier, pomphuis korrosionsbeständiger Kunststoff

Motoras Edellaal

Leveringsomvang

Reservoir met pomp, aansluitkabel met stekker.

Huiswatervoorziening met onthardingsinstallatie



HOMA Pompen B.V.
 Postbus 214, 4200 AE Gorinchem,
 Technieweg 16, 4207 HD Gorinchem
 Tel. +31(0)183/62 22 12, Fax +31(0)183/62 01 93
 e-mail: info@homapompen.nl, www.homapompen.nl